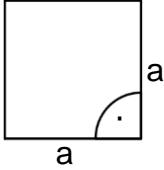
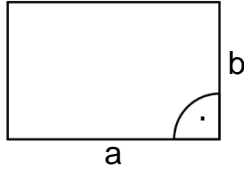
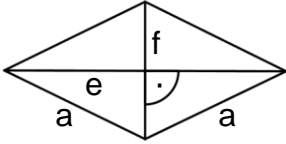
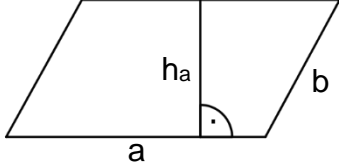
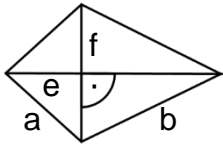
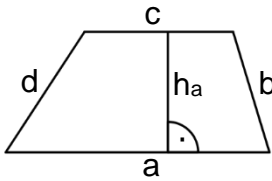
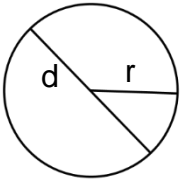
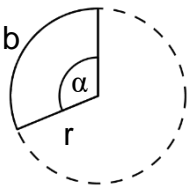
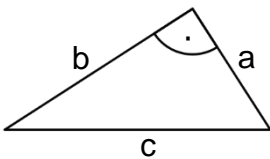
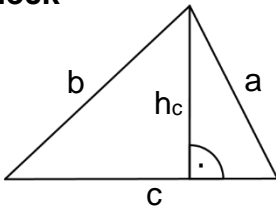
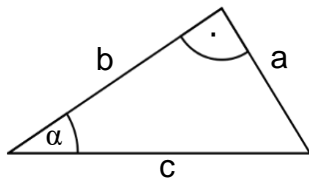


Ebene Figuren (A: Flächeninhalt, u: Umfang, b: Bogenlänge)	
<p>Quadrat</p> $A = a^2$ $u = 4 \cdot a$ 	<p>Rechteck</p> $A = a \cdot b$ $u = 2 \cdot a + 2 \cdot b$ 
<p>Raute</p> $A = \frac{e \cdot f}{2}$ $u = 4 \cdot a$ 	<p>Parallelogramm</p> $A = a \cdot h_a$ $u = 2 \cdot a + 2 \cdot b$ 
<p>Drachen</p> $A = \frac{e \cdot f}{2}$ $u = 2 \cdot a + 2 \cdot b$ 	<p>Trapez</p> $A = \frac{(a + c)}{2} \cdot h_a$ $u = a + b + c + d$ 
<p>Kreis</p> $A = \pi \cdot r^2$ $A = \frac{1}{4} \cdot \pi \cdot d^2$ $u = 2 \cdot \pi \cdot r = \pi \cdot d$ 	<p>Kreisausschnitt</p> $A = \pi \cdot r^2 \cdot \frac{\alpha}{360^\circ}$ $b = 2 \cdot \pi \cdot r \cdot \frac{\alpha}{360^\circ}$ 
<p>Rechtwinkliges Dreieck</p> $A = \frac{a \cdot b}{2}$ $u = a + b + c$ 	<p>Allgemeines Dreieck</p> $A = \frac{c \cdot h_c}{2}$ $u = a + b + c$ 

Seiten- und Winkelberechnungen am Dreieck

Rechtwinkliges Dreieck



Satz des Pythagoras

$$a^2 + b^2 = c^2$$

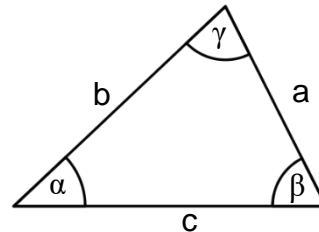
Winkelbeziehungen

$$\sin \alpha = \frac{a}{c} = \frac{\text{Gegenkathete von } \alpha}{\text{Hypotenuse}}$$

$$\cos \alpha = \frac{b}{c} = \frac{\text{Ankathete von } \alpha}{\text{Hypotenuse}}$$

$$\tan \alpha = \frac{a}{b} = \frac{\text{Gegenkathete von } \alpha}{\text{Ankathete von } \alpha}$$

Allgemeines Dreieck



Sinussatz

$$\frac{a}{\sin \alpha} = \frac{b}{\sin \beta} = \frac{c}{\sin \gamma}$$

Kosinussatz

$$a^2 = b^2 + c^2 - 2 \cdot b \cdot c \cdot \cos \alpha$$

$$b^2 = a^2 + c^2 - 2 \cdot a \cdot c \cdot \cos \beta$$

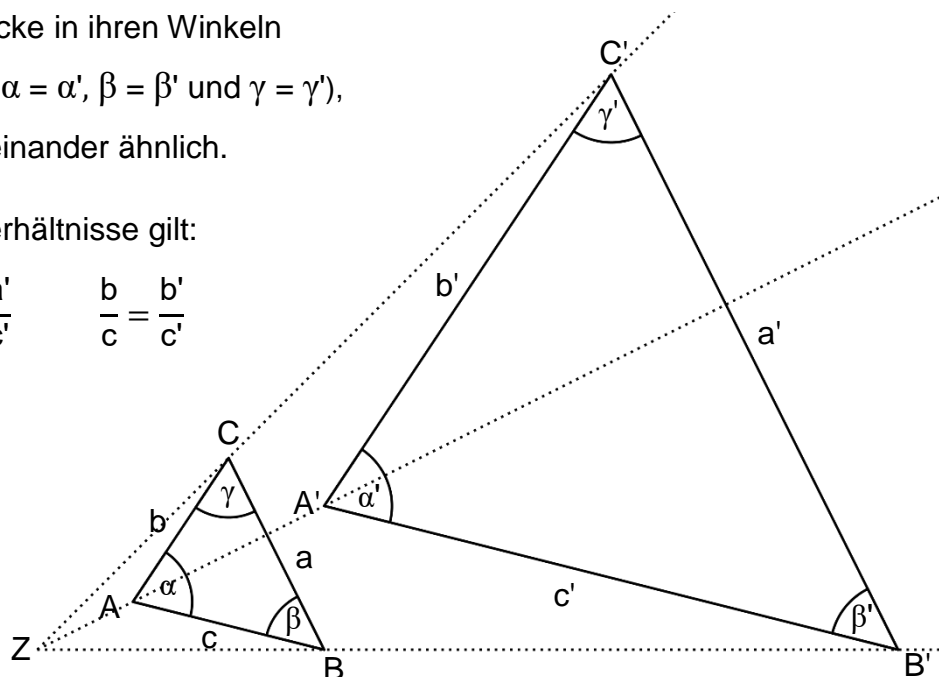
$$c^2 = a^2 + b^2 - 2 \cdot a \cdot b \cdot \cos \gamma$$

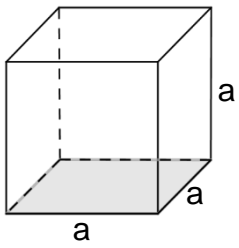
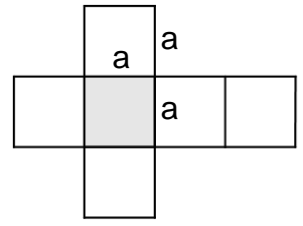
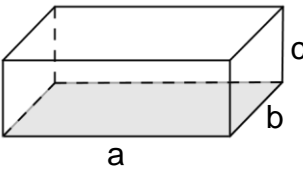
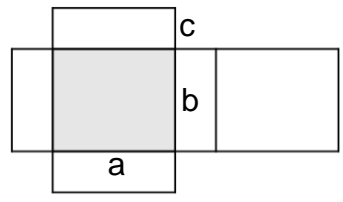
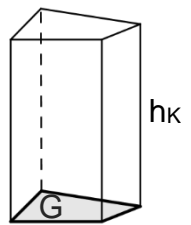
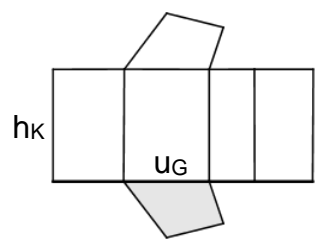
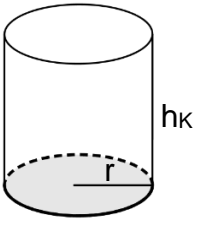
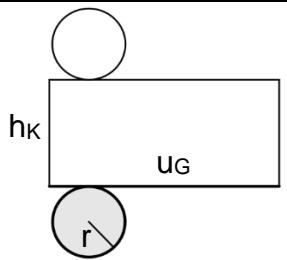
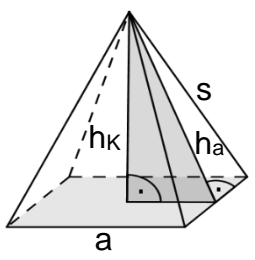
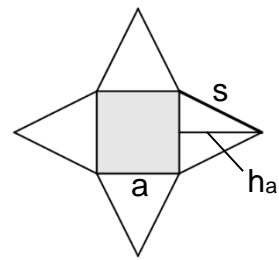
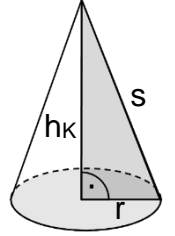
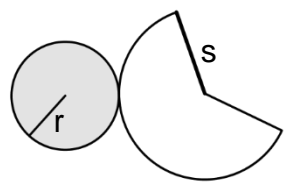
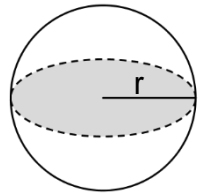
Ähnlichkeitsbeziehungen

Wenn zwei Dreiecke in ihren Winkeln übereinstimmen ($\alpha = \alpha'$, $\beta = \beta'$ und $\gamma = \gamma'$), dann sind sie zueinander ähnlich.

Für die Längenverhältnisse gilt:

$$\frac{a}{b} = \frac{a'}{b'} \quad \frac{a}{c} = \frac{a'}{c'} \quad \frac{b}{c} = \frac{b'}{c'}$$



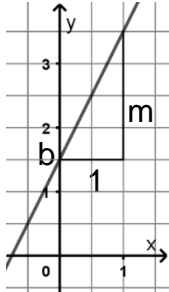
Körper		
(V: Volumen, O: Oberflächeninhalt, G: Grundflächeninhalt, M: Mantelflächeninhalt)		
<p>Würfel</p> $V = a^3$ $O = 6 \cdot a^2$		
<p>Quader</p> $V = a \cdot b \cdot c$ $O = 2 \cdot a \cdot b + 2 \cdot a \cdot c + 2 \cdot b \cdot c$		
<p>Prisma</p> $V = G \cdot h_K$ $M = u_G \cdot h_K$ $O = 2 \cdot G + M$		
<p>Zylinder</p> $V = \pi \cdot r^2 \cdot h_K$ $M = 2 \cdot \pi \cdot r \cdot h_K$ $O = 2 \cdot \pi \cdot r^2 + 2 \cdot \pi \cdot r \cdot h_K$		
<p>Quadratische Pyramide</p> $V = \frac{1}{3} \cdot a^2 \cdot h_K$ $M = 2 \cdot a \cdot h_a$ $O = G + M$		
<p>Kegel</p> $V = \frac{1}{3} \cdot \pi \cdot r^2 \cdot h_K$ $M = \pi \cdot r \cdot s$ $O = \pi \cdot r^2 + \pi \cdot r \cdot s$		
<p>Kugel</p> $V = \frac{4}{3} \cdot \pi \cdot r^3$ $O = 4 \cdot \pi \cdot r^2$		

Prozent- und Zinsrechnung	
(W: Prozentwert, G: Grundwert, p: Prozentsatz; Z: Zinsen, K: Kapital, t: Tage, n: Zeit)	
Prozentrechnung	
$W = G \cdot \frac{p}{100}$	
Zinsrechnung	Zinseszins
$Z = K \cdot \frac{p}{100}$	$K_n = K_0 \cdot q^n \quad q = \left(1 \pm \frac{p}{100}\right)$
$Z = K \cdot \frac{p}{100} \cdot \frac{t}{360}$	

Funktionaler Zusammenhang

Lineare Funktionen
 (m: Steigung, b: y-Achsenabschnitt)

$f(x) = y = m \cdot x + b$



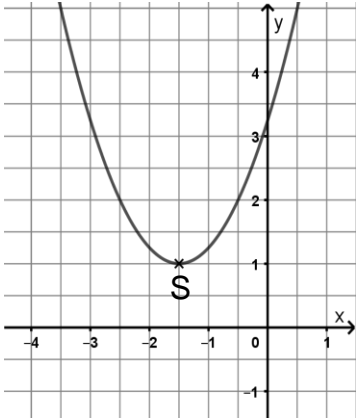
Quadratische Funktionen

Allgemeine Form: $f(x) = y = a \cdot x^2 + b \cdot x + c$

Scheitelpunktform: $f(x) = y = a \cdot (x + d)^2 + e$

Normalform: $f(x) = y = x^2 + p \cdot x + q$

Berechnung der Nullstellen aus der Normalform mit der p-q-Formel:

$$x_{1,2} = -\frac{p}{2} \pm \sqrt{\left(\frac{p}{2}\right)^2 - q}$$


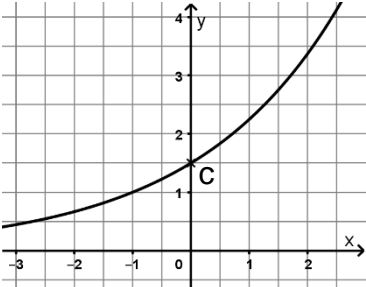
Scheitelpunkt: S (- d | e)

Exponentialfunktion

$f(x) = y = c \cdot q^x$

Wachstum/Zerfall

$G_n = G_0 \cdot q^n \quad q = \left(1 \pm \frac{p}{100}\right)$



Wahrscheinlichkeitsrechnung

Das Resultat eines Zufallsversuches heißt **Ergebnis**.

Alle günstigen Ergebnisse eines Zufallsversuches bilden ein **Ereignis**.

Laplace - Versuch

Bei einem Laplace-Versuch haben alle Ergebnisse die gleiche Wahrscheinlichkeit.

Für die Berechnung der Wahrscheinlichkeit von einem Ereignis E gilt:

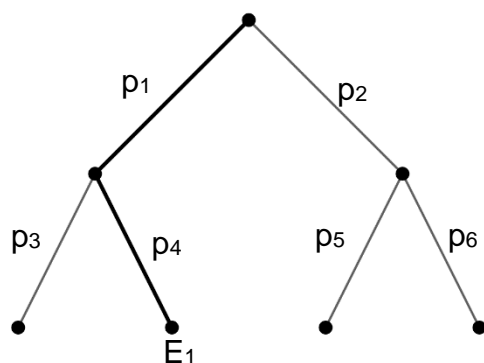
$$P(E) = \frac{\text{Anzahl der für E günstigen Ergebnisse}}{\text{Anzahl der möglichen Ergebnisse}}$$

Baumdiagramm (Pfadregeln)

Produktregel

Die Wahrscheinlichkeiten entlang eines Pfades werden multipliziert.

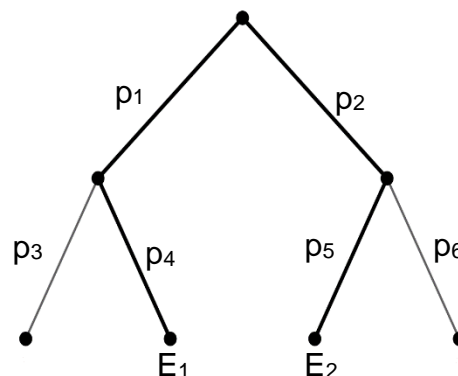
$$P(E_1) = p_1 \cdot p_4$$



Summenregel

Die Wahrscheinlichkeiten aller Pfade, die für das Ereignis günstig sind, werden addiert.

$$P(E_1 \text{ und } E_2) = p_1 \cdot p_4 + p_2 \cdot p_5$$



Maßeinheiten	
<p>Längen</p> <p>1 km = 1000 m</p> <p style="padding-left: 40px;">1 m = 10 dm = 100 cm = 1000 mm</p> <p style="padding-left: 80px;">1 dm = 10 cm = 100 mm</p> <p style="padding-left: 120px;">1 cm = 10 mm</p>	<p>Flächeninhalte</p> <p>1 ha = 10000 m² 1 a = 100 m²</p> <p style="padding-left: 80px;">1 m² = 100 dm²</p> <p style="padding-left: 120px;">1 dm² = 100 cm²</p> <p style="padding-left: 160px;">1 cm² = 100 mm²</p>
<p>Rauminhalte</p> <p>1 m³ = 1000 dm³</p> <p style="padding-left: 40px;">1 dm³ = 1000 cm³</p> <p style="padding-left: 80px;">1 cm³ = 1000 mm³</p> <p>Liter: 1 l = 1000 ml = 1 dm³</p> <p>Milliliter: 1 ml = 1 cm³</p>	<p>Massen</p> <p>1 t = 1000 kg</p> <p style="padding-left: 40px;">1 kg = 1000 g</p> <p style="padding-left: 80px;">1 g = 1000 mg</p>

Dichte
<p>Die Dichte (ρ) ist das Verhältnis aus der Masse (m) eines Körpers und seinem Volumen (V). Für die Berechnung der Dichte (ρ) gilt:</p> $\rho = \frac{m}{V} \quad \left[\text{z.B. in } \frac{\text{g}}{\text{cm}^3} \right]$